

GRAVIS

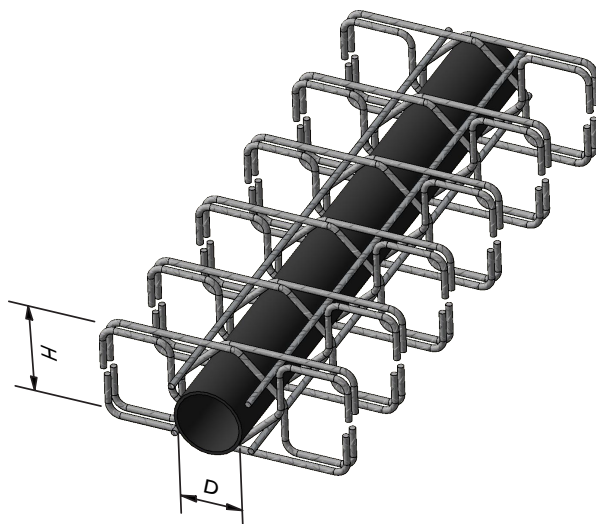
amazing strength

GRAVIDUR

BESTELLUNG GRAVIDUR® TUB Querkraftbewehrungskorb bei Leitungen

Objekt	Datum	Gezeichnet
	Liste Nr.	Plan Nr.
	Bauteil	
Lieferadresse	Ingenieurbüro	
	Bauunternehmung	
Liefertermin		

Pos.	GRAVIDUR® Typ	Höhe H [mm]	Menge Stück	Bemerkungen



GRAVIDUR TUB Typ	Max. Durchmesser Leitung D [mm]
TUB-135	90
TUB-160	110
TUB-185	125
TUB-210	140
TUB-235	160
TUB-260	180
TUB-285	200
TUB-310	215
TUB-320	220

Bestellung per E-Mail senden

