

GRAVIS

amazing strength

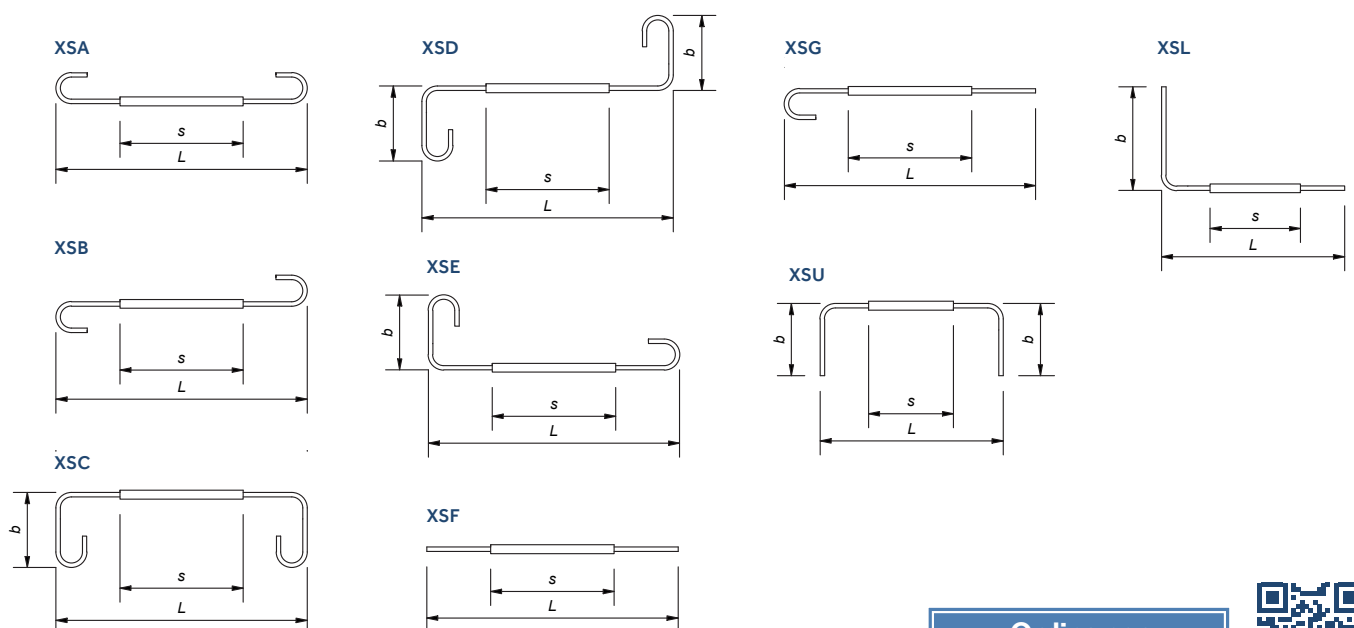
GRAVINOX

ORDINE

GRAVINOX® ANC Tirante completo

Oggetto	Data	Disegnatore
	Elenco no.	Piano no.
	Tappa	
Indirizzo di consegna	Ufficio tecnico	
	Impresa di costruzione	
Data di consegna		

Pos.	Materiale	Diametro [mm]	GRAVINOX®-ANC Tipo	Lunghezza L [mm]	Larghezza b [mm]	Lunghezza schiuma s [mm]	Quantità pz



Ordina per e-mail

