

# GRAVIS

amazing strength

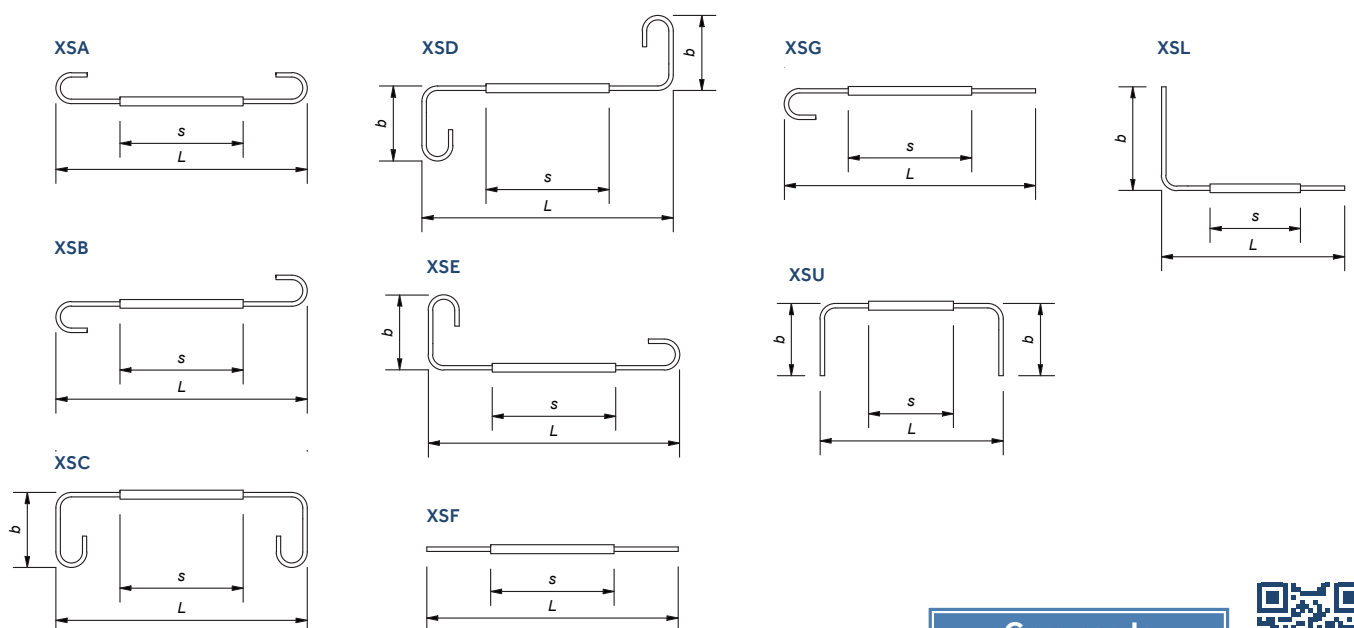
## GRAVINOX

### COMMANDE

### GRAVINOX® ANC Tirant d'ancrage seul

Objet	Date	Dessiné
	Liste no.	Plan no.
	Étape	
Adresse de livraison	Bureau d'ingénieurs	
	Entreprise de construction	
Date de livraison		

Pos.	Qualité d'acier	Diamètre [mm]	GRAVINOX®-ANC Type	Longueur L [mm]	Largeur b [mm]	Longueur mousse s [mm]	Nombre pcs



**Commande  
envoyer par e-mail**

