

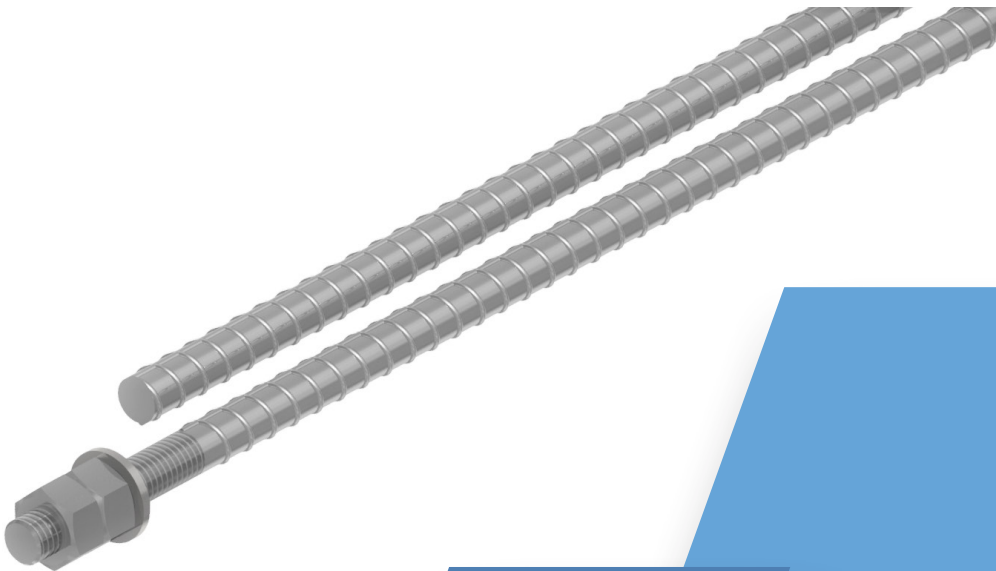
GRAVIS

amazing strength

GRAVINOX[®]

TEN-25 / TEN-30

Documentazione tecnica
per le barre di trazione e di ancoraggio



Descrizione

GRAVINOX TEN-25

TEN-25 sono acciai d'armatura nervati in acciaio inossidabile con designazione numerica 1.4362, filettati da una o entrambe le estremità. 1.4362 è un acciaio austenitico-ferritico (Duplex) e dispone di un indice PREN di 23 - 29. Sono quindi inclusi nella classe di resistenza alla corrosione III secondo EN 1993-1-4:2020. Le proprietà meccaniche dipendono dal diametro e si situano a un limite di elasticità caratteristica $f_{sk} \geq 500 \text{ N/mm}^2$ e una resistenza alla trazione $f_{uk} \geq 700 \text{ N/mm}^2$.

GRAVINOX TEN-30

TEN-30 sono acciai d'armatura nervati in acciaio inossidabile con designazione numerica 1.4462 con una filettatura a una o entrambe le estremità. 1.4462 è un acciaio austenitico-ferritico (Duplex) e dispone di un indice PREN di 31 - 38, che lo colloca nella classe di resistenza alla corrosione IV secondo la norma EN 1993-1-4:2020. Le proprietà meccaniche dipendono dal diametro e si situano a un limite di elasticità caratteristica $f_{sk} \geq 550 \text{ N/mm}^2$ e una resistenza alla trazione $f_{uk} \geq 680 \text{ N/mm}^2$.

Prodotto	Designazione numerica	PREN	Classe di resistenza alla corrosione	Diametro della barra* (mm)
GRAVINOX TEN-25	1.4362	23 - 29	III	10 mm - 25 mm
GRAVINOX TEN-30	1.4462	31 - 38	IV	12 mm - 40 mm

*Gamma standard; altri diametri su richiesta

Modelli

Le barre di trazione e di ancoraggio possono essere ordinate con una filettatura a una o entrambe le estremità. La lunghezza della filettatura desiderata deve essere specificata al momento dell'ordine. Per le barre con filettatura su un lato, è possibile effettuare un taglio trasversale per l'utilizzo come ancoraggio composito all'altra estremità della barra senza filettatura.

Valori di calcolo

GRAVINOX TEN-25	Filettatura metrica									
	M10	M12	M14	M16	M20	M24	M30	M33	M39	M42
Barra \varnothing [mm]	10	12	14	16	20	25	32	32	40	40
A_s [mm ²]	58	84	115	157	245	353	-	-	-	-
f_{sk} [N/mm ²]	650			550		500	-	-	-	-
f_{uk} [N/mm ²]	800		750			700	-	-	-	-
A_s [%]	>15%						-	-	-	-
$F_{t,Rd}$ [kN]	33.4	48.6	62.1	84.8	132.3	177.9	-	-	-	-

GRAVINOX TEN-30	Filettatura metrica									
	M10	M12	M14	M16	M20	M24	M30	M33	M39	M42
Barra \varnothing [mm]	10	12	14	16	20	25	32	32	40	40
A_s [mm ²]	-	84	115	157	245	353	561	694	976	1120
f_{sk} [N/mm ²]	-	700		650		600			550	
f_{uk} [N/mm ²]	-	850		750		700			680	
A_s [%]	-	>15%								
$F_{t,Rd}$ [kN]	-	51.6	70.4	84.8	132.3	177.9	282.7	349.8	477.8	548.4

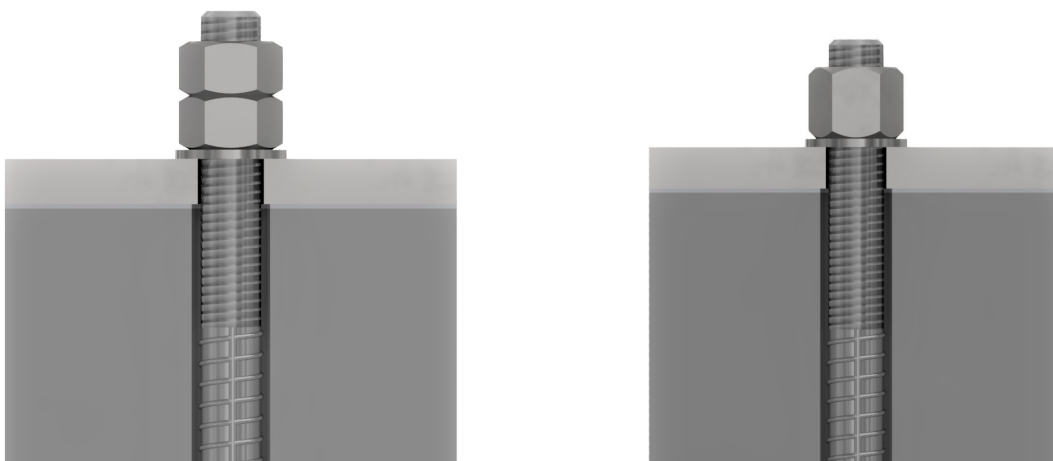
Calcolo della resistenza alla trazione della filettatura secondo la norma SIA 263:2013

Accessori

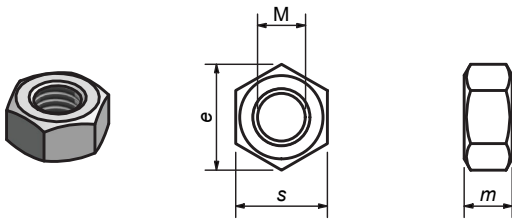
Dadi e accoppiatori

Da standard, i dadi e i giunti sono forniti nella qualità 1.4401/1.4404. Su richiesta, i dadi e giunti possono essere forniti nella qualità 1.4462/1.4529. I dadi esagonali in 1.4462/1.4529 non sono disponibili in magazzino. I tempi di consegna potrebbero eventualmente essere più lunghi.

Per utilizzare le resistenze alla trazione indicate, sono necessari due dadi da 0.8d (DIN 934) o un dado da 1.5d (DIN 6330) per carichi prevalentemente statici.

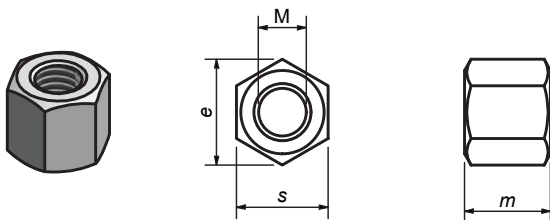


Dado esagonale 0.8d (DIN 934)



	Filettatura metrica									
	M10	M12	M14	M16	M20	M24	M30	M33	M39	M42
s [mm]	17	19	22	24	30	36	46	50	60	65
m [mm]	8	10	11	13	16	19	24	26	31	34
e [mm]	19	21	24	26	33	40	51	55	66	72

Dado esagonale 1.5d (DIN 6330)

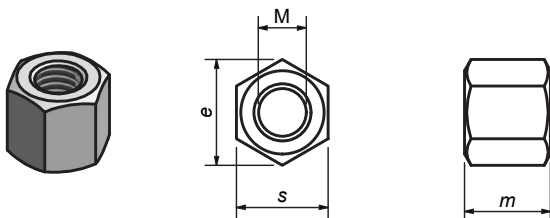


	Filettatura metrica									
	M10	M12	M14	M16	M20	M24	M30 ¹⁾	M33 ¹⁾	M39 ¹⁾	M42 ¹⁾
s [mm]	16 (17)	18 (19)	22	24	30	36	46	46	60	65
m [mm]	15	18	21	24	30	36	45	50	59	63
e [mm]	18	20	24	27	33	40	51	56	66	73

¹⁾ I dadi esagonali $\geq M30$ non sono articoli a magazzino. Di conseguenza, si prega di considerare tempi di consegna eventualmente più lunghi.

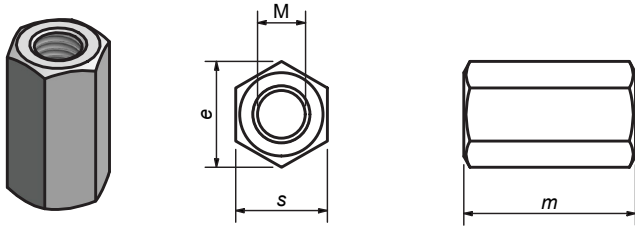
Dado esagonale 1.5d

I dadi esagonali 1,5d sono realizzati appositamente per resistere agli effetti dei carichi dinamici.



	Filettatura metrica									
	M10	M12	M14	M16	M20	M24	M30	M33	M39	M42
s [mm]	19	24	27	32	41	46	55	60	70	70
m [mm]	15	18	21	24	30	36	45	50	60	63
e [mm]	22	28	31	37	48	53	64	69	81	81

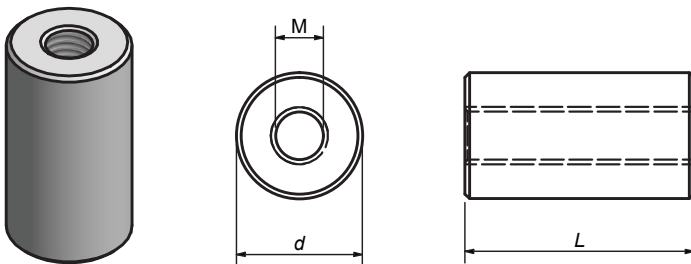
Dado esagonale 3.0d (DIN 6334)



	Filettatura metrica									
	M10	M12	M14	M16	M20	M24	M30 ¹⁾	M33 ¹⁾	M39 ¹⁾	M42 ¹⁾
s [mm]	17	19	22	24	30	36	46	50	60	65
m [mm]	30	36	42	48	60	72	90	99	117	126
e [mm]	19	21	24	27	34	42	51	55	66	72

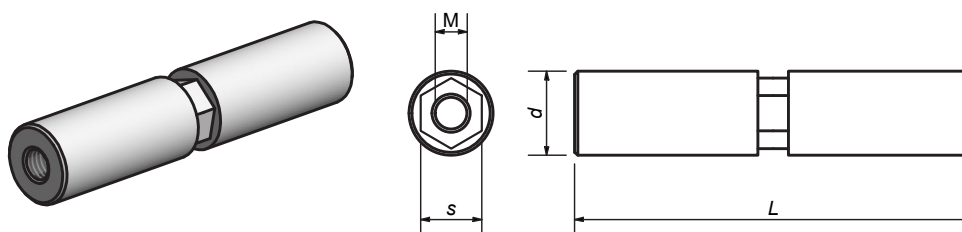
¹⁾ I dadi esagonali $\geq M30$ non sono articoli a magazzino. Di conseguenza, si prega di considerare tempi di consegna eventualmente più lunghi.

Accoppiatore



	Filettatura metrica									
	M10	M12	M14	M16	M20	M24	M30	M33	M39	M42
d [mm]	22	25	30	35	42	48	60	65	80	80
L [mm]	40	40	50	50	70	80	120	120	140	140

Tenditore

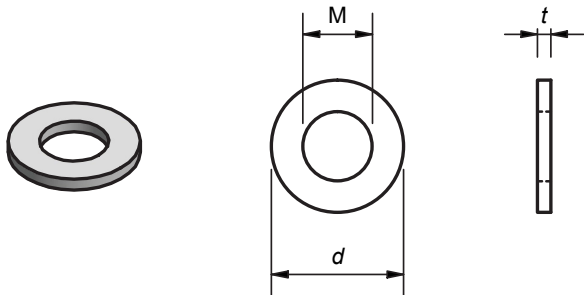


	Filettatura metrica									
	M10	M12	M14	M16	M20	M24	M30	M33	M39	M42
d [mm]	25	32	35	38	48	52	65	70	80	80
L [mm]	80	100	100	120	150	180	200	250	300	300
s [mm]	22	27	30	32	41	46	55	60	70	70

Rondelle

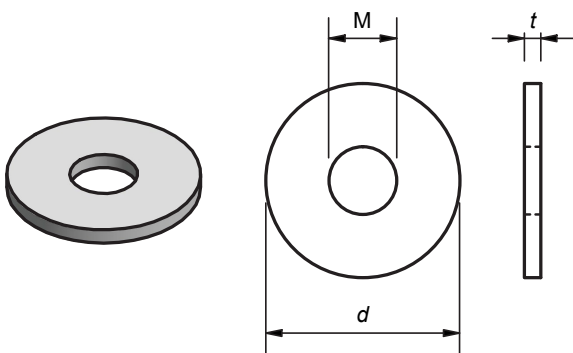
Le rondelle standard sono fornite in qualità 1.4401/1.4404. Su richiesta, possiamo fornire anche rondelle in qualità 1.4462/1.4529.

Rondelle (DIN 125)



	Filettatura metrica									
	M10	M12	M14	M16	M20	M24	M30	M33	M39	M42
d [mm]	20	24	28	30	37	44	56	60	72	78
t [mm]	2	2.5	2.5	3	3	4	4	5	6	7

Rondelle (DIN 9021)

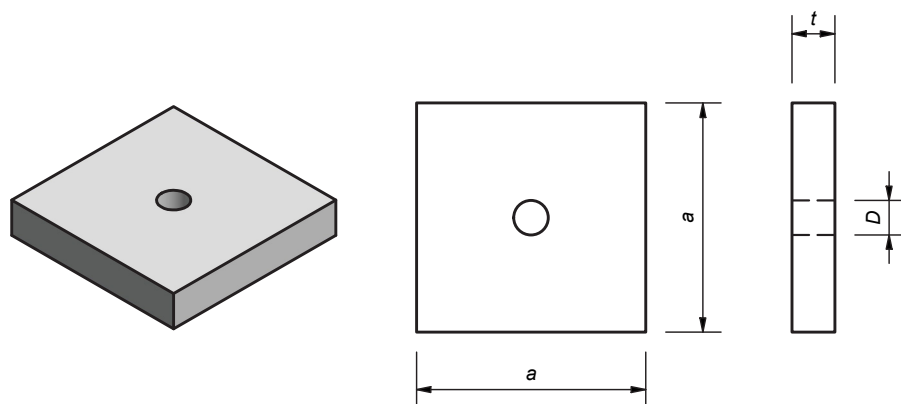


	Filettatura metrica									
	M10	M12	M14	M16	M20	M24	M30	M33	M39	M42
d [mm]	30	37	45	50	60	72	92	105	120	130
t [mm]	2.5	3	3	3	4	5	6	6	8	10

Piastra di ancoraggio

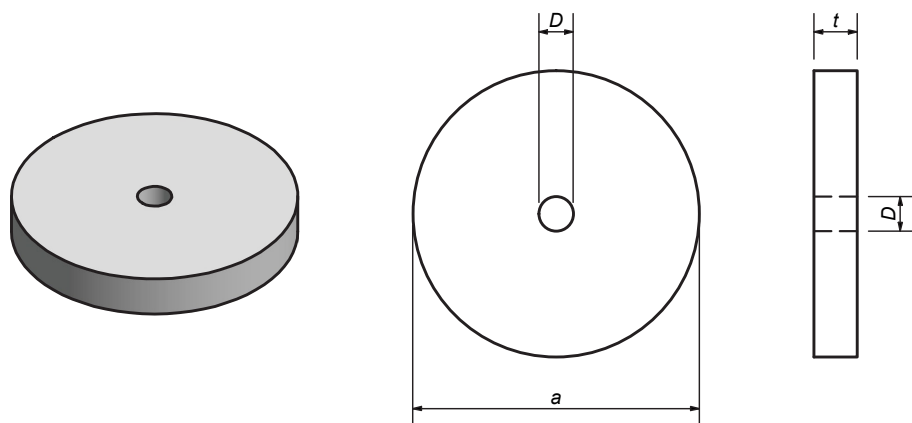
Le piastre di ancoraggio standard sono fornite nella qualità 1.4401/1.4404. Su richiesta, possiamo fornire piastre di ancoraggio nella qualità 1.4462/1.4529.

Piastra di ancoraggio quadrata



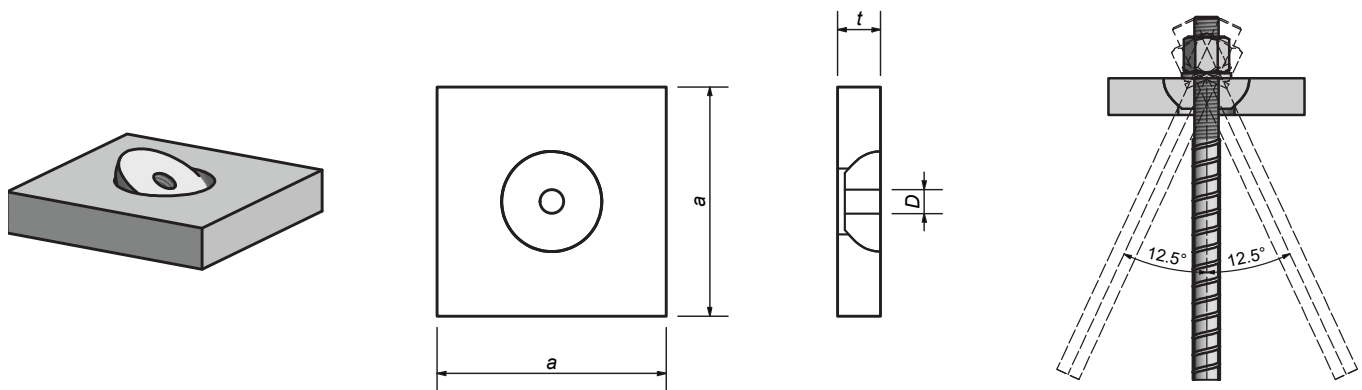
	Filettatura metrica									
	M10	M12	M14	M16	M20	M24	M30	M33	M39	M42
a [mm]	80	80	80	100	120	150	180	180	200	200
t [mm]	15	15	15	15	15	20	30	30	40	40
D [mm]	12	14	16	18	22	26	32	34	42	44

Piastra di ancoraggio rotonda



	Filettatura metrica									
	M10	M12	M14	M16	M20	M24	M30	M33	M39	M42
a [mm]	100	100	100	120	140	180	200	200	230	230
t [mm]	15	15	15	15	15	20	30	30	40	40
D [mm]	12	14	16	18	22	26	32	34	42	44

Piastre a sfera



	Filettatura metrica									
	M10	M12	M14	M16	M20	M24	M30	M33	M39	M42
a [mm]	80	80	80	100	120	150	180	180	200	200
t [mm]	25	25	30	30	30	40	40	40	40	40
D [mm]	11	13	15	17	21	25	31	35	41	44

Designazioni

a	Lunghezza del lato / diametro della piastra di ancoraggio
A_s	Area della sezione di sollecitazione nella zona della filettatura
d	Diametro esterno
D	Diametro del foro
e	Dimensione dell'angolo
f_{sk}	Valore caratteristico del punto di snervamento
$F_{t,Rd}$	Valori di calcolo per la resistenza alla trazione delle armature
f_{uk}	Valore caratteristico di resistenza alla trazione
m	Altezza del dado
L	Lunghezza
s	Larghezza del dado
t	Spessore

Letteratura

SN EN 1993-1-4:2020 (con A1 + A2), Eurocodice 3 - Progettazione delle strutture di acciaio - Parte 1-4: Regole generali - Regole supplementari per acciai inossidabili, Società svizzera degli ingegneri e degli architetti, Zurigo, 2020.

SIA 263:2013, Costruzioni di acciaio, Società svizzera degli ingegneri e degli architetti, Zurigo, 2013.

GRAVIS

amazing strength



GRAVIS AG
Birchstrasse 17, 3186 Düringen



+41 26 492 30 10



info@gravis.swiss



www.gravis.swiss

